

Használati Útmutató

D-TEK[®] 3

Hűtőközeg szivárgás kereső

Magyar-nyelvű változat

| | |
|-----------------|-----|
| Magyar..... | 3 |
| Español..... | 26 |
| Deutsch..... | 49 |
| Français..... | 72 |
| Italiano | 95 |
| 中文 | 118 |
| 日本語..... | 139 |
| Русский | 160 |
| Polski..... | 183 |
| Svenska..... | 206 |
| Türkçe..... | 229 |
| Nederlands..... | 252 |
| 한국어..... | 275 |
| Jazyk..... | 298 |

Tartalomjegyzék

| | | |
|----|---|----|
| 1 | Megfeleőségi nyilatkozat | 4 |
| 2 | Figyelmeztetések | 5 |
| 3 | Specifikációk..... | 6 |
| 4 | D-TEK 3..... | 9 |
| 5 | Az akkumulátor töltése..... | 11 |
| 6 | A készülék bekapcsolása és előkészítés a használatra..... | 12 |
| 7 | Pontos mód..... | 13 |
| 8 | Manuális nullázó mód | 14 |
| 9 | Fülhallgató és hangerőszabályzó..... | 15 |
| 10 | A lítium-ion akkumulátor eltávolítása és behelyezése..... | 16 |
| 11 | Az érzékelő eltávolítása és felszerelése | 17 |
| 12 | A szűrők cseréje..... | 18 |
| 13 | Tűszonda hosszabbító..... | 19 |
| 14 | Szén-dioxid-érzékelő | 20 |
| 15 | Tisztítás és tárolás..... | 21 |
| 16 | Pótalkatrészek és tartozékok..... | 22 |
| 17 | Hibaelhárítási útmutató..... | 23 |
| 18 | Garancia és felelősségkorlátozás | 25 |

1 Megfelelőségi nyilatkozat

2 Figyelmeztetések

Figyelmeztetések:

- Csak tanúsított töltőt / kábelt használjon, amelynek kimenete 5 V (dc) \pm 5%, 1 A \pm 5%.
- Tartsa távol a készüléket rendkívül magas vagy alacsony hőmérsékletű helyektől
- Ne tegye ki az akkumulátort folyadéknak.
- Ne használja a készüléket, ha bármilyen sérülést észlel az akkumulátorban.
- Ne szerelje szét és ne módosítsa az akkumulátort.
- Az akkumulátort a helyi előírások szerint kezelje és ártalmatlanítsa.
- Ha a megadott időn belül nem fejeződik be a töltési művelet, azonnal hagyja abba a töltést
- Ne hagyja felügyelet nélkül az akkumulátort töltés közben.
- Ha az akkumulátor teljesen fel van töltve, húzza ki a töltőt.
- A lítium-ion akkumulátorok nem megfelelő használata vagy ártalmatlanítása tüzet okozhat.
- Ez a készülék nem tűzveszélyes környezetben használható.

FIGYELEM

Ez a szimbólum figyelmezteti a felhasználót a fontos kezelési és karbantartási (szervizelési) utasítások meglétére.



FIGYELEM

Nagy koncentrációjú CO₂ vagy hűtőközegnek való kitettség veszélyes és életveszélyes lehet.

A készülék nem használható mérgező vagy veszélyes környezetben. Ez nem személyi védelmi vagy életmentő eszköz. Mindig fokozott óvatossággal járjon el potenciálisan mérgező vagy veszélyes környezetben.

3 Specifikációk

| | |
|---|---|
| Használat | beltéri / kültéri |
| Érzékelő típusa | infravörös |
| Kompatibilis hűtőközegek | Az összes CFC-k, HCFC-k, HFC-k HFO-k, blend (beleértve az A2L-eket), és a CO ₂ -t ¹ |
| Minimális érzékenység (Pontos mód, Szuper érzékenység) | 0.03 oz/yr (1 g/év) ² |
| Elemtípus | lithium ion |
| Töltési bemenet típusa | micro USB |
| Töltési idő (0% -tól kezdődően) | körülbelül 3 órán át |
| Elem élettartam | körülbelül 9 óra |
| Bemeneti feszültség | 5 V (dc) ±5% |
| Bemeneti áram | 1 A ±5% |
| Felmelegedési időtartam | 45–90 másodperc |
| Hőmérsékleti tartományok és páratartalom | |
| • Tárolás | -20–60°C (-4–140°F) |
| • Üzemeltetési ³ | -20–50°C (-4–122°F) |
| • Töltés | 0–45°C (32–113°F) |
| • Páratartalom | 95% RH Nem kondenzálódó maximum |
| Magasság | 2000 m (6500 ft.) |
| Szennyezés mértéke | 2 |
| Túlfeszültség kategória | 2 |
| Súly (akkumulátorral; a hordtáskát és tartozékokat nem tartalmazza) | 0.95 lb. (0.43 kg) |

¹ A CO₂ kimutatásához opcionális CO₂ érzékelő szükséges.

² Az optimális teljesítmény és a megadott érzékenység elérése érdekében ajánlott a D-TEK 3 -at 15 percig működtetni.

³ A 0 ° C (32 ° F) alatti hőmérsékleten történő felhasználást korlátozni kell. Hosszabb bemelegedési idő ajánlott alacsony hőmérsékletű környezetben történő használat előtt.

Specifikációs táblázat az EN 14624 szerint

| | R134a | R1234yf |
|--|--|-----------|
| Minimális érzékenység, rögzített (statikus) | 1 g/yr. | 0.5 g/yr. |
| Maximális érzékenység, rögzített (statikus) ⁴ | >50 g/yr. | >50 g/yr. |
| Minimális érzékenység, mozgó (dinamikus) | 1 g/yr. | 1 g/yr. |
| Maximális érzékenység, mozgó (dinamikus) ⁴ | >50 g/yr. | >50 g/yr. |
| Minimális válasz / észlelési idő | < 1 s | < 1 s |
| Nullázódási idő | 1–4 s | 1–4 s |
| Helyreállási idő 50 g / év expozícióhoz ⁵ | 7.6 s | 6.4 s |
| Minimális érzékenység szennyezett környezetben | >2 g/yr. | 1 g/yr. |
| Kalibrálási gyakoriság | Évente ellenőrizze a kalibrált szivárgási standarddal (Tek-Chek próbalyuk) | |

⁴ Az INFICON nem határozza meg a felső szivárgásérzékelési határértéket, mivel nincs felső határa annak a szivárgásméretnek, amelyet az érzékelő képes érzékelni.

⁵ Mivel nem 50 g / év. szivárgási szabvány állt rendelkezésre a tesztelés során, 32 g / év szivárgási standardot helyettesítettünk.

A J2791 (R-134a) és a J2913 (R-1234yf) SAE szabványok az alábbi szivárgásméretekre vonatkozó érzékenységet adják meg az alábbi megfelelő beállításokhoz. A szuper érzékenység érzékenyebb, mint amit a SAE előír a szivárgásellenőrzéshez tiszta környezetben (háttérhűtőközeg nélkül). Ha szivárgásvizsgálatot végeznek szennyezett környezetben (magas háttérhűtőközeg), váltson Super érzékenységre

SAE alkalmazások

| R-134a szivárgási sebesség (g/év) | R-1234yfszivárgási sebesség (g/év) | Érzékenység beállítása |
|-----------------------------------|------------------------------------|------------------------|
| 14 | 14 | Alacsony |
| 7 | 7 | Közepes |
| 4 | 4 | Magas |

Az alábbi táblázat néhány, olyan vegyi anyagot sorol fel, melyek a D-TEK 3 téves jelzését okozhatják. (Autó klímák esetében)

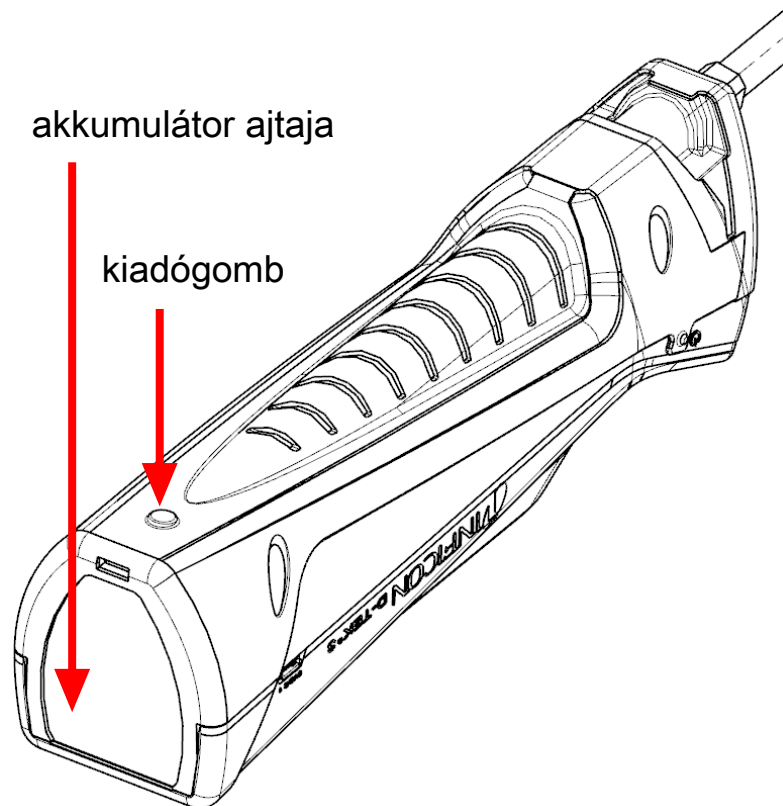
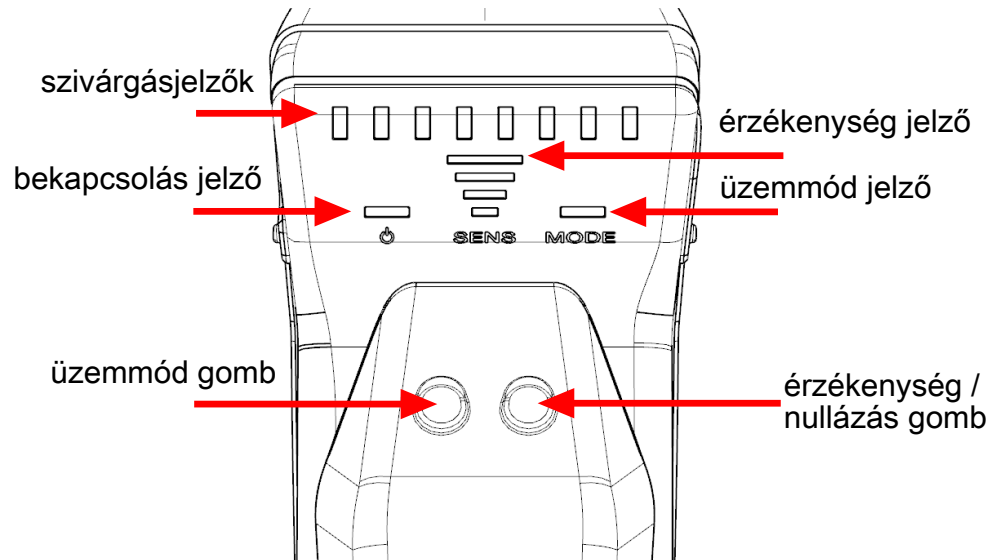
Kikapcsolt motor mellett végezze el a szivárgástesztet.

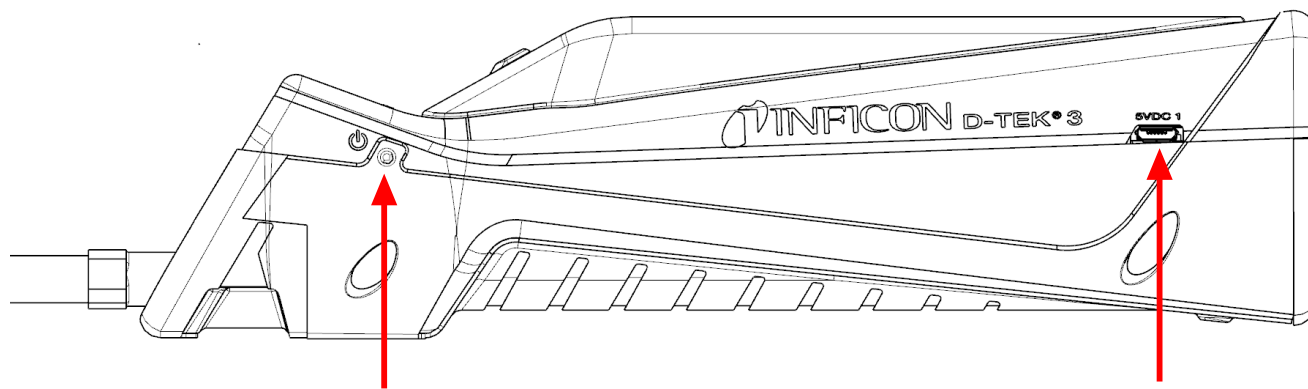
| Vegyi anyag | Hibás jelzés |
|--|--------------|
| Szélvédőmosó oldószer (metanol bázis) | Igen |
| Ford™ pecsét és feltöltővitő | Igen |
| Ford rozsdagátló és inhibitor | Igen |
| Ford tömítés és kárpit ragasztó | Igen |
| Permatex™ természetes kék tisztító és zsirtalanító | Igen |
| Ford fék alkatrész tisztító | Igen |
| Ford porlasztó karbantartó tisztító | Igen |

| Vegyianyag | Hibásjelzés |
|--|-------------|
| Ford átlátszó szilikon gumi | Igen |
| Motorcraft™ G-05 fagyálló / hűtőfolyadék | Nem |
| Gunk™ rögzítő folyadék | Nem |
| Ford habkő / testápoló kézi tisztítószer | Nem |
| Ford Motorcraft DOT3 fékfolyadék | Nem |
| Ford szilikon kenőanyag | Nem |
| Dexron™ automata sebességváltó folyadék | Nem |
| Ásványi motorolaj | Nem |

Szabadalmak (függőben) Application #10 2018 208 826.8

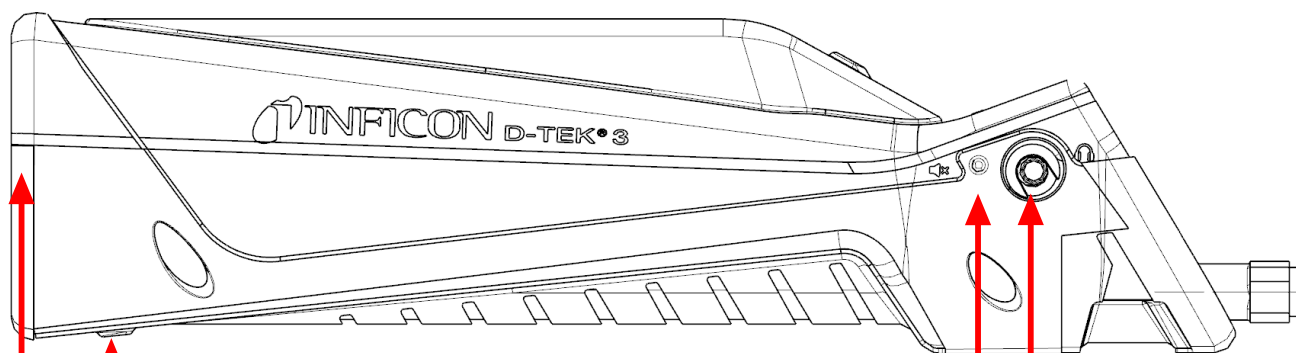
4 D-TEK 3





bekapcsoló gomb

micro USB bemenet



kiadó gomb

akkumulátor ajtaja

hangerő gomb

fejhallgató jack

5 Az akkumulátor töltése

A D-TEK 3 részben feltöltött újratölthető lítium-ion akkumulátort használ. Az INFICON azt javasolja, hogy használat előtt töltsse fel az akkumulátort. A mellékelt töltő vagy töltőtámasz tartozék használatával az elhasznált akkumulátor körülbelül 2 óra alatt 80% -ig, 3 óra alatt pedig körülbelül 100%-ra tölthető fel. A teljes töltés általában körülbelül 9 órás üzemidőt biztosít az üzemi hőmérséklettől függően. Az áramjelző jelzi az akkumulátor fennmaradó százalékát.

| Szín | % töltöttség |
|---------|--------------|
| Zöld | >30% |
| Narancs | 10–29% |
| Piros | <10% |



A D-TEK 3 töltés közben is használható.

6 A készülék bekapcsolása és előkészítés a használatra



Ha a képernyő nem kapcsol be, akkor az akkumulátor lemerült és tölteni kell. A D-TEK 3 töltés közben is használható.

-
1. Hosszan nyomja meg a bekapcsológombot (amely a készülék házának bal oldalán található) a D-TEK 3 be- vagy kikapcsolásához.
 - ⇒ A D-TEK 3 változó idejű bemelegítésbe kezd 45-90 másodpercig. Amikor a bemelegítés befejeződött, a D-TEK 3 használatra kész.
 2. Az üzemmódváltáshoz nyomja meg a MODE gombot. Ez átvált a Pontos mód és a Kézi nullázás módok között.



A D-TEK 3 mindig az utolsó használati módban indul el.

7 Pontos mód

1. Helyezze a D-TEK 3 hegyét a lehető legközelebb a feltételezett szivárgáshoz (ne akadályozza a légáramlást).
2. Lassan mozgassa a szondát minden lehetséges szivárgási pont mellett.
⇒ Ha szivárgást észlel, a D-TEK 3 riaszt és a szivárgás kijelzőjelző világitani fog.
3. Ha szivárgást észlel, néhány másodpercre húzza el a szondát a szivárgástól, majd ellenőrizze újra a helyet a szivárgás biztos ellenőrzéséhez.



Pontos módban a D-TEK 3 automatikusan nullázódik a háttér hűtőközeg-koncentrációra, és csak magasabb hűtőközeg-koncentráció mellett riaszt újra. Ha ez bekövetkezik, vagy folytassa a hűtőközeg magasabb koncentrációjának keresését, vagy néhány másodpercre mozgassa a szondát alacsonyabb koncentrációjú területre a nullpont visszaállításához.



Nyomja meg a SENS / ZERO gombot az érzékenység beállításának megváltoztatásához. Ha nagy szivárgással dolgozik, könnyebben meg tudja határozni a szivárgás helyét alacsonyabb érzékenységű beállítással. Az aktuális érzékenységet az érzékenység (SENS) jelző mutatja.

8 Manuális nullázó mód.

A Manuális nullázó mód a Pontos módhoz hasonlóan működik, de a MODE kijelző lassan villog. A Manuális nullázó mód lehetővé teszi a felhasználó számára, hogy a SENS / ZERO gomb megnyomásával manuálisan nullázza a háttér hűtőközeget. Az új nulla pont beállítása után a D-TEK 3 csak akkor riaszt, ha magasabb hűtőközeg-koncentrációt észlel.

A Manuális nullázó módban a nullapontonál gyorsabban sípol, mint más módokban. Ha a koncentráció alacsonyabb, mint az aktuális nulla pont, a csipogás lelassul. Ez lehetővé teszi a felhasználó számára, hogy a hangjelzés változásának figyelembevételével megtudja, hogy távolodik-e a szivárgástól.



Manuális nullázó módban nincs lehetőség az érzékenység beállítására.



A kézi nullázó mód az optimális teljesítmény elérése érdekében akár 15 perc extra felmelegedési időt is igényelhet.

9 Fülhallgató és hangerőszabályzó

A fülhallgató-csatlakozó a D-TEK 3 jobb oldalán található. Csatlakoztassa a mellékelt fülhallgatót, hogy hallja a riasztási hangokat a fülhallgatón keresztül.

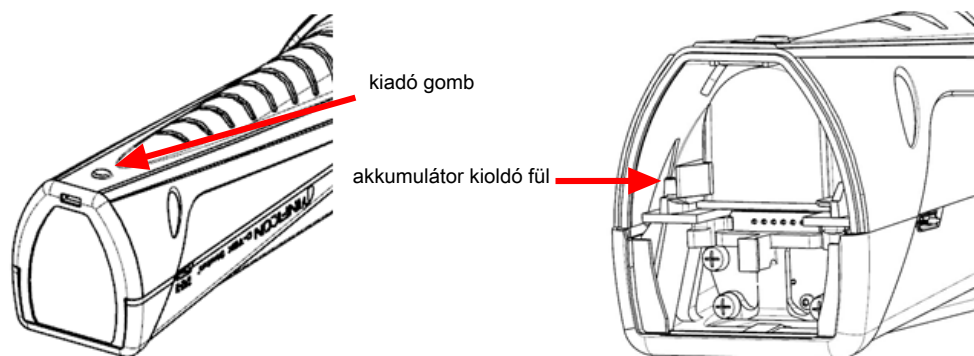
FIGYELEM

Ha olyan fülhallgatót próbál használni, amelyet nem az INFICON szállított, akkor a halláskárosodás elkerülése érdekében gondosan ellenőrizze őket.

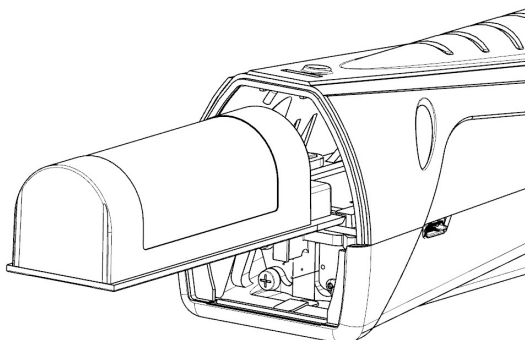
A hangerő gomb a fejhallgató csatlakozó mellett található. Nyomja meg a hangerő gombot a 100% -os, az 50% -os és a némítás közötti váltáshoz. Indításkor a hangerő alapértelmezés szerint 100%. A fül dugók csatlakoztatásakor a hangerő 100% -os hangerő és némítás között változik.

10 A lítium-ion akkumulátor eltávolítása és behelyezése

1. Nyomja meg a D-TEK 3 hátoldalán lévő kiadógombot, és vegye ki az elemtartó ajtaját.



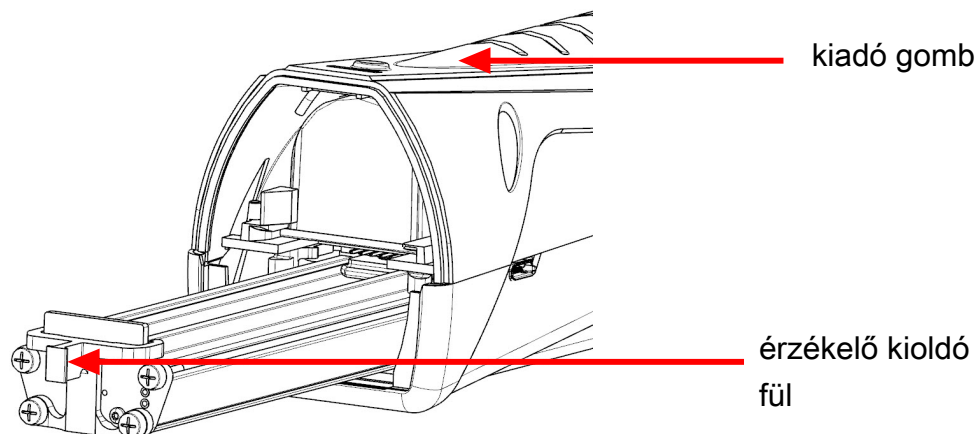
2. Távolítsa el az akkumulátort az akkumulátor kioldó fülének oldalirányba tolásával, amíg az akkumulátor ki nem mozdul. Csúsztassa ki az akkumulátort.
3. Helyezze vissza az elemet úgy, hogy az akkumulátort először a sínekhez igazítja.



4. Óvatosan nyomja az akkumulátort a sínek mentén, amíg az elem kioldó fülke be nem kattan.
⇒ Ne erőltesse az akkumulátort. Ha az akkumulátor nem csúszik szabadon, ellenőrizze a beállítást és próbálkozzon újra.
5. Helyezze vissza az elemtartó ajtaját.

11 Az érzékelő eltávolítása és felszerelése

A D-TEK 3 olyan patron stílusú érzékelőt használ, amely gyorsan és egyszerűen eltávolítható és cserélhető a terepen. A standard érzékelő mellett az INFICON CO₂-specifikus érzékelőt kínál hűtő- és légkondicionáló alkalmazásokhoz. Lásd: Pótalkatrészek és tartozékok [} 22].

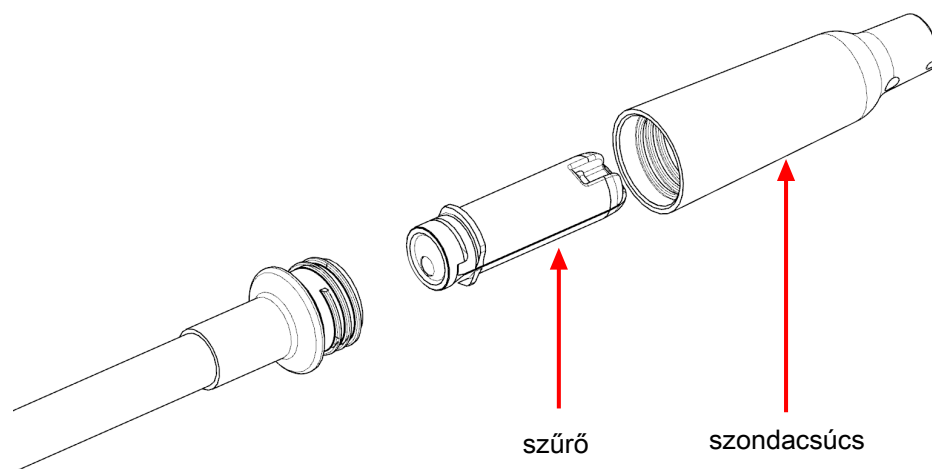


Az érzékelő cseréje:

1. Nyomja meg a D-TEK 3 hátulján lévő kiadó gombot, és vegye ki az elemtartó ajtaját.
2. Fogja meg az érzékelő kioldó fülét, és óvatosan húzza ki.
3. Igazítsa az új érzékelőt a sínekhez.
4. Óvatosan nyomja az érzékelőt a sínek mentén, amíg teljesen be nem illeszkedik.
⇒ Ne erőltesse az érzékelőt. Ha nem csúszik szabadon, ellenőrizze és próbálja újra.
5. Helyezze vissza az elemtartó ajtaját.

12 A szűrők cseréje

A D-TEK 3 hidrofób szűrőpatront használ, amely lehetővé teszi a levegő és a hűtőközegek átjutását, miközben kiszűri a vizet, a szennyeződések és az olajat. Vizsgálja meg a fehér ruhát annak megállapításához, hogy a szűrőt ki kell-e cserélni. Ha a ruha elszíneződött, helyezzen be új szűrőt. A szűrő cseréje szintén egyszerű hibaelhárítási lépés, ha gyanítja, hogy a szivárgásérzékelő nem megfelelően érzékeli a hűtőközeget. Az eldugult légszűrő korlátozhatja a minta levegőáramlását.



A szűrő víznek vagy olajnak való kitétele megakadályozhatja a levegő áramlását. Ebben az esetben távolítsa el a szűrőt kikapcsolt egységgel és a szondával lefelé, hogy elkerülje a szennyeződések bejutását a szondába, és helyezzen be új szűrőt. Ha a szűrő csak vizes, száradás után újra felhasználható.

VIGYÁZAT

Soha ne használja a műszert szondacsúcs és szűrő nélkül.

A szűrő cseréje:

1. Csavarja le a szonda hegyét és távolítsa el a szűrőt.
2. Helyezze be az új szűrőt a szondába.
3. Csavarja rá a szonda hegyét. Ne húzza meg túlzottan.

13 Tűszonda hosszabbító

Az opcionális tűszonda hosszabbító tartozék lehetővé teszi a szivárgás ellenőrzését a szűk helyeken és a szigetelés alatt. Ez a szonda a könnyen beszűrhető szigetelésbe és lehetővé teszi a nehezen elérhető területeken történő szivárgás keresést..

A tűszonda meghosszabbításának felszerelése:

1. Csavarja le a szonda hegyét. Hagyja a szűrőt a helyén.
2. Helyezze be az új szűrőt a szonda hegyébe.
3. Csavarja rá a szonda hegyét. Ne húzza meg túlzottan.

14 Szén-dioxid-érzékelő

Opcionális CO₂-érzékelővel lehet szivárgást keresni a hűtő- és légkondicionáló alkalmazásokban. A CO₂-érzékelő használatához távolítsa el a szokásos érzékelőt, és helyezze be a CO₂-érzékelőt az Érzékelő eltávolítása és telepítése [] 17] utasítások szerint. A D-TEK 3 automatikusan felismeri a CO₂-érzékelőt, és a MODE jelző zölden világít a CO₂-érzékelő használatának teljes ideje alatt.



A CO₂-szivárgások keresése során ajánlatos légzőkészüléket vagy maszkot viselni, hogy elkerülhető legyen a CO₂ kilégzése a szonda felé.



FIGYELEM

Nagy koncentrációjú CO₂ vagy hűtőközegnek való kitettség veszélyes és életveszélyes lehet.

A készülék nem használható mérgező vagy veszélyes környezetben. Ez nem személyi védelmi vagy életmentő eszköz. Mindig fokozott óvatossággal járjon potenciálisan mérgező vagy veszélyes környezetben.

15 Tisztítás és tárolás

A D-TEK 3 enyhe mosószerrel vagy izopropil-alkohollal tisztítható. Ügyelni kell arra, hogy a tisztítószer ne kerülhessen a készülékbe. Ne tisztítsa benzinnel, acetonnal vagy más agresszív oldószerekkel, mert ezek károsíthatják a műanyagot vagy a kijelzőt.

16 Pótalkatrészek és tartozékok

| | |
|--|-------------|
| pótlólagos hordtáska | 721-700-G1 |
| fülhallgató | 721-607-G1 |
| 12 V (dc) autós akkumulátor töltő | 721-605-G1 |
| AC fali töltő (több régió csatlakozóját tartalmazza) | 721-606-G1 |
| lithium ion akkumulátor | 721-702-G1 |
| akkumulátortöltő bölcső | 721-610-G1 |
| akkumulátor / töltő bölcső kombináció | 721-604-G1 |
| standard érzékelő (érezeli a CFC-eket, HCFC-eket, HFC-eket, HFO-kat és keverékeket (beleértve az A2L-eket is)) | 724-701-G1 |
| CO ₂ érzékelő | 724-701-G2 |
| szűrőpatronok (mennyiség, 5 db) | 712-707-G1 |
| csere szonda kupakja | 712-705-G1 |
| tűszonda hosszabbító | 721-612-G1 |
| extra hosszú szonda | 721-611-G1 |
| TEK-Check R134a próba lyuk | 703-080-G10 |

17 Hibaelhárítási útmutató

| Probléma | Ok | Elhárítás |
|--|---|---|
| Az áramellátás jelzője gyorsan pirosan villog. | Akkumulátorhiba történt. Ennek oka lehet egy meghibásodott akkumulátor, vagy az akkumulátor nem megfelelő behelyezése, vagy rossz a kapcsolata. | Vegye ki és helyezze vissza az akkumulátort. Ha a probléma nem oldódott meg, cserélje ki az elemet. Lásd: A lítium-ion akkumulátor eltávolítása és behelyezése [] 16]. |
| | Az akkumulátor az ideális hőmérsékleti tartomány felett vagy alatt van, és előfordulhat, hogy nem töltődik megfelelően. | Hagyja az akkumulátort normál hőmérsékletre beállni. |
| Minden szívárgásjelző dioda villog. | Érzékelőhiba történt. Ennek oka lehet egy meghibásodott érzékelő, vagy az érzékelő nem megfelelő telepítése, vagy rossz a kapcsolata. | Távolítsa el és helyezze vissza az érzékelőt. Ha a probléma nem oldódott meg, cserélje ki az érzékelőt. Lásd: Az érzékelő eltávolítása és telepítése [] 17]. |
| A jelzőfények nem kapcsolnak be a bekapcsológomb hosszú megnyomása után. | Az akkumulátor töltöttségi szintje kritikusán alacsony. | Töltse fel az akkumulátort, vagy dugja az egységet egy töltőbe. |
| Az egység bekapcsol, de nem érzékeli a hűtőközeget. | Az egység nem fejezte be a bemelegítést. | Várja meg a bemelegítés befejezését. Ez 45-90 másodpercet vesz igénybe. |
| | A szűrő eltömődött, korlátozva van a levegő áramlása. | Cserélje ki a szűrőpatront. Lásd: Szűrők cseréje [] 18]. |
| | A szivattyú meghibásodott. | Figyeljen a szivattyú hangjára. Ha a szivattyú nem ad hangot, és az akkumulátor megfelelő töltéssel rendelkezik, lépjen kapcsolatba az INFICON céggel. |
| | Az érzékenység túl alacsonyra van állítva (csak Pinpoint módban). | Ellenőrizze az érzékenységi szintet. Nagyon kicsi szívárgás esetén a High vagy a Super funkciót kell használni. |
| | Helytelen érzékelő van telepítve. | Ellenőrizze, hogy a megfelelő érzékelőt használja-e (hűtőközeg-érzékelő vagy CO ₂ -érzékelő). |

| Probléma | Ok | Elhárítás |
|--------------------------------------|-----------------------------------|--|
| A készülék tiszta levegőn is riaszt. | Helytelen érzékelő van telepítve. | Ellenőrizze, hogy a hűtőközeg-érzékelő a CO2-érzékelő helyett van-e felszerelve. |
| A szivattyú nem ad hangot. | A szivattyú meghibásodott. | Ha az akkumulátor megfelelő töltöttséggel rendelkezik, forduljon az INFICON-hoz. |

18 Garancia és felelősségkorlátozás

Az INFICON garantálja, hogy a D-TEK 3 hűtőközeg szivárgásérzékelője és hordozható monitorja a vásárlás napjától számítva egy vagy két évig (régijótól függően) anyag- vagy gyártási hibáktól mentes. Az INFICON nem vállal garanciát a normál használat során meghibásodott alkatrészekre beleértve az akkumulátorokat, érzékelőket és szűrőket. Ezenkívül az INFICON nem vállal garanciát semmilyen olyan eszközre, amelyet visszaélésnek, gondatlanságnak vagy balesetnek tettek ki, vagy amelyet az INFICON kivételével bárki más javított vagy módosított. Az INFICON felelőssége azokra a műszerekre korlátozódik, amelyeket az INFICON-nak visszakaptak, előre kifizetve, legkésőbb harminc (30) napon belül a jótállási idő lejártával, és amelyek az INFICON megítélése szerint hibásan működtek hibás anyagok vagy gyártás miatt. Az INFICON felelőssége - saját választása szerint - a hibás műszer vagy alkatrész javítására vagy cseréjére korlátozódik. Ez a garancia minden egyéb, kifejezett vagy hallgatólagos szavatosság helyébe lép, legyen az ELADÓ, vagy EGY KÜLÖNLEGES CÉLRA VONATKOZÓ vagy más. Minden egyéb garancia kifejezetten kizárt. Az INFICON nem vállal felelősséget az INFICON-nak a műszerért fizetett áron felül, plusz az előre kifizetett visszatérési szállítási költségek. Az INFICON nem vállal felelősséget esetleges vagy következményes károkért. Minden ilyen kötelezettség kizárt.